

模拟解决方案—可靠的性能

MC33771 和 MC33664

电池监控芯片和隔离变压器驱动芯片

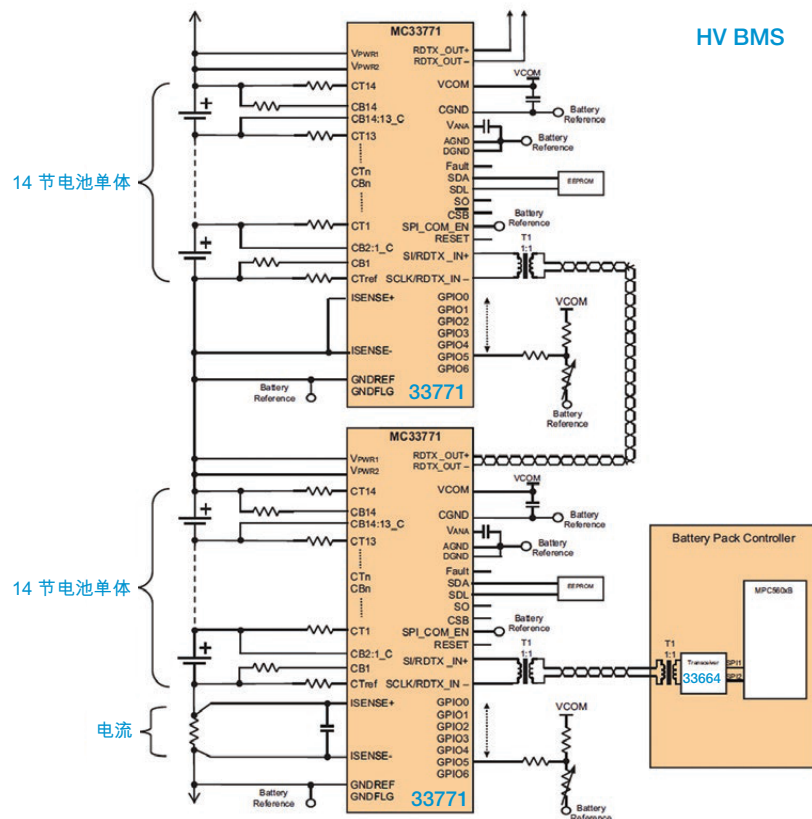
概述

飞思卡尔的MC33664隔离变压器驱动和MC33771电池监控芯片，采用低成本、可靠、高速隔离的通信，实现可靠、安全和成本优化的锂离子电池管理系统方案。这些高度集成的电池监控器件非常适合汽车和工业等要求严苛的应用。飞思卡尔的电池监控芯片的拓扑非常灵活，也可用于只需要一个模拟前端器件的48 V电池管理系统。

MC33771采用可靠的高速菊花链通讯，可以替代传统的CAN总线通讯，对于96块单体电池串联的应用，菊花链通讯仅需2.6毫秒就能实现全部数据的采集与通信。飞思卡尔的电池监控芯片有电压和电流同步测量功能，可以在65微秒内实现内阻的测量。

MC33664和MC33771的功能验证和诊断不仅可支持ISO 26262 SafeAssure功能安全，还可以对所有电压测量、电流测量、电池终端断线或漏电流以及ADC精度执行功能验证。

基于MC33771和MC33664高压电池管理系统



汽车应用

- 高压电池管理系统(> 800 V)
- 48 V电池管理系统

工业应用

- 能源存储系统(ESS)
- 不间断电源(UPS)
- 电动自行车，电动滑板车



MC33664和MC33771产品特点

功能	优势
集成电流测量通道和库仑计数	48 V电池管理应用中可降低物料成本(仅需一颗AFE)
电流和电压通道同步测量	一次采集可以给出各个电池阻抗, 进一步改善SoC/SoH估计的准确度
高速隔离菊花链通讯或SPI通信	适用于各种拓扑结构(集中式、分布式菊花链和分布式CAN)
高速(2 Mbps)隔离的菊花链差分通信	从CAN转型为菊花链可降低物料成本, 但不会降低通信速度
快速的数据采集与通信	通过同步电压和电流测量, 可以在65微秒内得到电池阻抗
优良的热插拔和随机电池连接防护	不会预先破坏电池, 也不会破坏客户电池/电子装配期间的设备
优异的ESD/EMC性能	可靠的ESD/EMC性能可以节省外围部件, 以降低物料成本并节约板卡空间
芯片级的ISO26262 SafeAssure功能安全	具有功能验证和诊断
可独立配置的底层驱动代码	简化软件开发并降低转换成本

功能

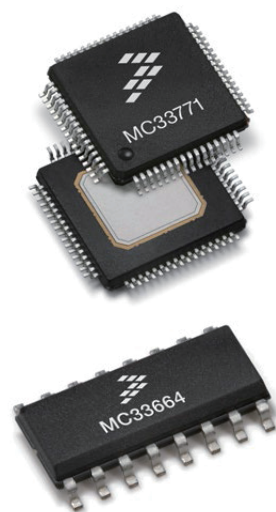
- 9.6 V ≤ VPWR ≤ 61.6 V(全参数保证的电压工作范围), 70 V(瞬态电压)
- SPI或2 MHz的差分菊花链通信
- 14个差分电池电压和电池组电压测量
- 同步电池电压/电流测量和库仑计数
- 7路复用通道: ADC/GPIO/温度传感器输入
- 芯片地址初始化时赋值
- 片内集成开关管, 支持300 mA均衡电流
- 低功耗模式
- 64引脚QFP封装

文档

飞思卡尔文档编号	标题	说明
MC33771	电池监控芯片	数据手册
MC33664	隔离变压器驱动芯片	数据手册
SG1002	模拟产品选型指南	选型指南
SG187	汽车产品选型指南	选型指南
SG200	工业产品选型指南	选型指南

飞思卡尔: 模拟解决方案的领导者

历经30多年的创新发展, 飞思卡尔成为了高性能产品的领先提供商, 其产品所使用的SMARTMOS技术集数字、功率和标准模拟功能于一身。飞思卡尔提供领先汽车、消费电子、工业和网络市场的模拟和电源管理IC。模拟解决方案与真实世界的信号连接, 以控制和驱动整个嵌入式系统。



如需了解更多信息, 请访问 freescale.com/battery

Freescale/飞思卡尔、SafeAssure、SafeAssure标识和Freescale logo/飞思卡尔标识是Freescale Semiconductor, Inc./飞思卡尔半导体公司的所有商标, 在美国联邦专利商标局注册。SMARTMOS是Freescale Semiconductor, Inc./飞思卡尔半导体公司的商标。所有其他产品和服务名称之所有权均归其相应所有人。© 2014 Freescale Semiconductor, Inc./飞思卡尔半导体公司版权所有。

文档编号: MC33664FS REV 1